

**JEFE DE GOBIERNO**



Buscan mover campamentos migrantes de la Juárez

# Proyecta la CDMX reubicar la Comar

Señalan autoridades que ya analizan opciones, pero no definen fecha

SELENE VELASCO *vel*

Tras meses de protestas y solicitudes de habitantes de la Colonia Juárez, en la Cuauhtémoc, para atender el desborde de campamentos migrantes en la Plaza Giordano Bruno y calles aledañas, como Roma, Viena, Hamburgo, Berlín y Milán, el Gobierno capitalino confirmó que se removerá la sede de la Comisión Mexicana de Ayuda a Refugiados (Comar), que incentiva las concentraciones.

REFORMA publicó que vecinos se han movilizad o ante la falta de respuesta de las autoridades, tanto locales como federales, para resolver la complejidad del problema migratorio y ofrecer un albergue seguro y digno a esta población, a la par de que resuelvan alertas, como



**EN CAMPAMENTOS.** De acuerdo con vecinos de la Juárez, en la zona hay más de 600 personas que llegaron en caravanas, con el objetivo inicial de avanzar hasta Estados Unidos.

Alfredo Moreno



episodios de violencia física en la zona.

Ayer, Martí Batres, Jefe de Gobierno, dijo que ya se busca concretar una primera acción, remover de la Colonia Juárez las oficinas de la Comar, que se encuentran en Calle Versalles, a alguna otra zona donde puedan albergar a las personas en tránsito.

“Estamos buscando nuevas oficinas para la Comar. Se han visto ya algunas alternativas, aunque por las características no resuelven todo lo que quisiéramos, entonces, se están buscando más; ya se

han analizado algunos domicilios, algunas propuestas y se va a seguir buscando. O sea, ¿qué queremos? Cambiar el lugar del domicilio donde está trabajando la Comar a otro punto”, señaló.

Aunque aún falta precisar a qué sitio sería reubicada y cómo se movilizarían los campamentos, Batres dijo que sería “lo más pronto posible”.

Según el Mandatario, ya se desecharon algunas propuestas, porque las localizaciones tenían problemas por el área urbanizada alrededor.

“Tiene que ser una zo-

**Martí Batres, Jefe de Gobierno**

“Estamos buscando nuevas oficinas para la Comar. Se han visto ya algunas alternativas, aunque por las características no resuelven todo”.

na que tenga más espacio y que no sea exclusivamente habitacional. Entonces, hay zonas de la Ciudad donde hay más mezcla de usos de suelos y eso ayuda, y también que tenga más espacios la propia ubicación, entonces sí son ciertas características

que no son tan sencillas de ubicar”, agregó.

“Ya los compañeros presentaron algunas alternativas, pero las descartamos; tiene que haber nuevas características, estamos en esa búsqueda”.

Esta zona ha sido polémica, porque ha estado ocupada desde hace más de dos años, aunque las autoridades intentaron reubicar a los campamentos en dos ocasiones y la última vez fueron trasladados a un albergue en Tláhuac, que sobrepasó varias veces su capacidad, por lo que finalmente volvieron.



# CDMX gestiona nuevas oficinas para la Comar

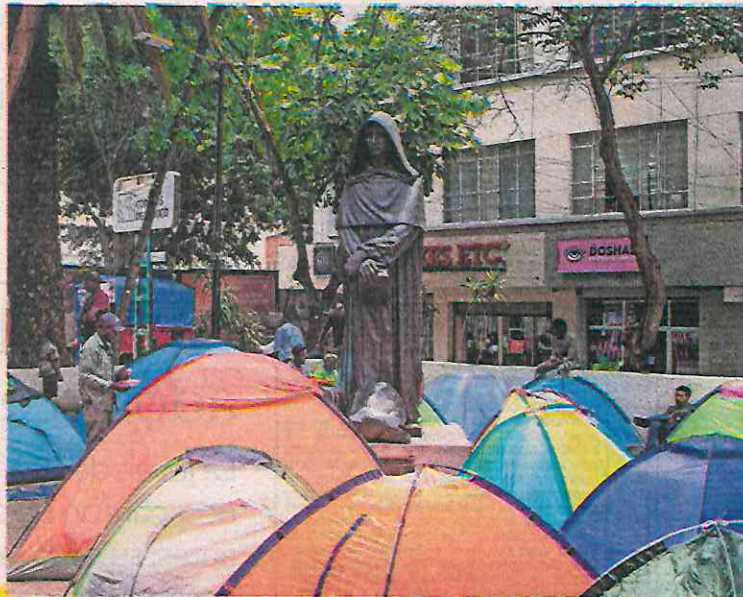
Jefe de Gobierno dice que buscan reubicar la instancia federal tras protestas de vecinos por presencia de migrantes

ALBERTO ACOSTA *27-Mar*  
—metropoli@eluniversal.com.mx

Ante las demandas vecinales de reubicación del campamento de migrantes instalado en la colonia Juárez, el Gobierno de la Ciudad de México busca una nueva sede para la Comisión Mexicana de Ayuda a Refugiados (Comar), que actualmente se encuentra en esa unidad territorial de la alcaldía Cuauhtémoc.

“Estamos buscando nuevas oficinas para la Comar; de hecho, se planteó a la Comar esta posibilidad y finalmente estuvo de acuerdo en que se buscara alguna alternativa de mejor ubicación, más adecuada”, indicó el jefe de Gobierno de la Ciudad de México, Martí Batres.

En conferencia, el mandatario capitalino confirmó que esa posibilidad se ha planteado, debido a



Vecinos de la colonia Juárez piden reubicar a los migrantes que se quedan en la plaza Giordano Bruno y calles aledañas.



las inconformidades de vecinos de la colonia Juárez, quienes este miércoles bloquearon la avenida Bucareli, en una protesta frente a la Secretaría de Gobernación (Segob) para exigir que se atienda la crisis migratoria, que, aseguran, hay en plazas y calles de la capital.

El mandatario capitalino comentó que en conjunto con la Comar, se han analizado diversas propuestas de domicilios y zonas para reubicar dicha dependencia federal, aunque por las características que requiere esa comisión, las opciones no resuelven del todo el tema.

“Tiene que ser una zona con más espacio y que no sea exclusivamente habitacional, entonces hay zonas de la Ciudad donde hay más mezclas de usos de suelo, entonces ayuda, y en eso estamos, en la búsqueda de un nuevo espacio”, insistió el jefe de Gobierno.

Batres Guadarrama aseguró que no se ha registrado un aumento de la población migrante en la Ciudad de México, e incluso

**MARTÍ BATRES**  
Jefe de Gobierno

**“Tiene que ser una zona con más espacio [para reubicar la Comar] y que no sea exclusivamente habitacional... y en eso estamos, en la búsqueda de un nuevo espacio”**

ha disminuido porque los grupos se han movido hacia el norte del país, aunque reconoció que es un tema que están resolviendo con el trabajo conjunto de diversas dependencias del gobierno local, en coordinación con instancias federales.

Las dependencias capitalinas que participan en dicha labor se han acercado a los grupos de migrantes para censarlos, inter-

cambiar información, brindar atención médica y sanitaria, y recuperar el espacio público, cuando desocupan alguno de los lugares donde tenían instalados sus campamentos.

En particular, la Secretaría de Gobierno de la Ciudad de México se ha acercado a los vecinos de la colonia Juárez, inconformes con la presencia del campamento de migrantes, para sensibilizarlos acerca del trato humanitario que las autoridades deben garantizar a personas en situación de movilidad.

Con el lema “la calle no es un albergue”, este miércoles 24 de abril, alrededor de 50 personas mantuvieron bloqueada la circulación en la avenida Bucareli y General Prim por al menos tres horas, en exigencia de ser atendidos por el jefe de Gobierno capitalino, Martí Batres, para que dé una solución el tema de los migrantes que se encuentran sobre las calles Roma, Viena y Hamburgo, además de que continúa el campamento en la plaza *Giordano Bruno*. ●



## Busca el gobierno local espacio para reubicar las oficinas de la Comar

ALEJANDRO CRUZ FLORES

El gobierno capitalino informó que se reubicarán las oficinas de la Comisión Mexicana de Ayuda a Refugiados (Comar), como parte de la estrategia para resolver la problemática del campamento de migrantes instalado en la plaza Giordano Bruno, en la colonia Juárez.

Explicó que ya se comenzó la búsqueda del predio que cumpla con características, como tener espacios más grandes y que la zona no sea exclusivamente habitacional, y aunque ya se han presentado algunas propuestas, éstas fueron descartadas, pues no cuentan con las condiciones para garantizar una atención adecuada a los migrantes, explicó.

“Estamos buscando nuevas oficinas para la Comar, alguna alternati-

va de mejor ubicación o más adecuada”, mencionó el jefe de Gobierno, Martí Batres; se requieren predios con ciertas características que no son tan sencillas de ubicar, explicó.

Aunque no precisó cuántas personas ocupan el campamento en la plaza Giordano Bruno, afirmó que no ha habido un aumento en el número de migrantes que ocupan dicho espacio, al contrario, han disminuido, pues algunos han seguido su camino al norte del país.

Subrayó que es necesario tener la estrategia adecuada para atender el fenómeno, el cual no es sencillo, toda vez que, por un lado, están los vecinos que exigen la reubicación de los migrantes, motivo por el cual han realizado dos protestas en poco más de un mes, pero también se tiene que garantizar el trato humanitario a quienes se encuentran en el lugar en espera de hacer un trámite.

Dijo que se trabaja con el máximo cuidado posible al respecto, tanto con los colonos como con los migrantes; en el caso de estos últimos, personal de distintas áreas del gobierno están en contacto permanente con ellos y, por ejemplo, se les da atención sanitaria, que es un tema relevante.

Según habitantes de la colonia Juárez, hay alrededor de 800 migrantes en la plaza Giordano Bruno, además de en calles aledañas como Roma, Viena y Milán, por lo que exigen que los trasladen a albergues y se libere el espacio público.

“

*El número de migrantes en la plaza Giordano Bruno ha disminuido*



MIGRACIÓN

# Batres busca reubicación de la Comar

POR HILDA CASTELLANOS  
hilda.castellanos@gimm.com.mx

El jefe de Gobierno, Martí Batres, indicó que están buscando nuevas oficinas para la Comisión Mexicana de Ayuda a Refugiados (Comar), con la finalidad de evitar el roce entre migrantes y vecinos de la zona donde ahora se encuentran dichas oficinas.

En conferencia de prensa, el mandatario local dijo que se planteó a la Comar esa posibilidad y estuvo de acuerdo.



Foto: Archivo

El campamento de migrantes instalado en la Plaza Giordano Bruno ha provocado protestas por parte de habitantes de la zona.

“Se han visto ya las alternativas, aunque por las características no resuelven todo lo que quisiéramos, entonces se están buscando más. Ya se han analizado algunos domicilios, algunas propuestas y se va a seguir buscando o sea

que queremos cambiar el domicilio donde está trabajando la Comar a otro”, comentó.

El edificio de la Comar se ubica en la colonia Juárez, cerca de la Plaza Giordano Bruno, donde migrantes, en su mayoría haitianos y

centroamericanos, mantienen un campamento, en espera de documentos migratorios.

Lo anterior ha provocado protestas por parte de habitantes de la zona, pues acusan que en el sitio hay hacinamiento e insalubridad.

Debido a ello, Batres comentó que el nuevo sitio debe ser “una zona que tenga más espacio y que no sea exclusivamente habitacional”.

Respecto a la problemática, Batres afirmó que durante los últimos meses, en la ciudad, no ha habido aumento en el número de migrantes.

“Al contrario, han disminuido, algunos se han ido hacia el norte del país, pero, de todas maneras, es un tema que hay que ayudar para resolver”, externó.



**Martí Batres** confirmó que buscan nuevas oficinas para la Comar /CORTESÍA: GCDMX

# Se mudará la Comar

**HILDA ESCALONA**

El jefe de Gobierno, Martí Batres Guadarrama, confirmó que están buscando nuevas oficinas para la Comisión Mexicana de Ayuda a Refugiados (Comar), pues se busca evitar el roce entre migrantes y vecinos de la zona.

En conferencia de prensa, mencionó que se planteó a la Comar esta posibilidad y finalmente estuvo de acuerdo en que se buscara una alternativa de mejor ubicación, más adecuada.

“Y se está buscando, se han visto ya las alternativas, aunque por las características no resuelven todo lo que quisiéramos, entonces se están buscando más, ya se han analizado algunos domicilios, algunas propuestas y se va a seguir buscando o sea que queremos cambiar el lugar el domicilio donde está trabajando la Comar a otro”.

Las instalaciones actualmente se ubican en Versalles 49, colonia Juárez, en la alcaldía Cuauhtémoc, donde se congregan muchos migrantes que buscan realizar trámites como solicitar ser refugiados.

Sin embargo los migrantes que llegan ahí permanecen a lo largo de varios días a la espera de recibir su documento y pernoctan inclusive en la Plaza Giordano Bruno en calles aledañas.

“Tiene que ser una zona que tenga más espacio y que no sea exclusivamente habitacional. Hay zonas en la ciudad donde hay más mezcla de usos de suelos, y eso pues ayuda y también que tenga más espacios la propia ubicación, si son ciertas características que no son tan sencillas de ubicar”.

Batres Guadarrama reiteró que ya se presentaron varias alternativas pero las rechazaron pues deben tener nuevas características y aún están en la búsqueda del sitio correcto.

Al cuestionarle si existe una fecha para llevar a cabo el cambio de sede, el funcionario respondió que debe ser lo más pronto posible.

También descartó que haya habido un aumento de migrantes pues existe una relación que tienen varias dependencias del Gobierno de la Ciudad de México y eso permite tener un censo constante.





## BREVE

### Prometen atender trámites en menos de dos minutos

El gobierno capitalino presentó el nuevo Chatbot CDMX con el que prometen que trámites como el refrendo de la tarjeta de circulación vehicular podrán realizarse en un minuto y medio.

En una conferencia de prensa, comentaron que la herramienta tecnológica está vinculada al Centro de Contacto Ciudadano Locatel.

Se trata de "un chat para solicitar trámites,

servicios, crear reportes SUAC, ahora desde WhatsApp. Esto permite una relación directa entre el usuario y el Gobierno de la Ciudad de México sin intermediarios, abona al proceso de digitalización", dijo el jefe de Gobierno, Martí Batres.

El nuevo servicio funciona a través del número de Locatel.

Autoridades locales detallaron ayer que, entre las novedades de este chat se encuentra la posibilidad de solicitar y obtener información de servicios y programas sociales, así como sobre los 515 trámites oficiales del gobierno central.

— Hilda Castellanos



#GOBIERNOCAPITALINO

# Presentan Chatbot para atención 24/7

15

SE PUEDEN REALIZAR REPORTES Y TRÁMITES MEDIANTE WHATSAPP

POR PARIS ÁLEJANDRO SALAZAR

PAIS@ELHERALDODEMEXICO.COM

OTRO TEMA RELEVANTE

También dijo que buscan nuevas oficinas para la Comar.

El jefe de Gobierno de la Ciudad de México, Martí Batres presentó *Chatbot CDMX*, un nuevo canal de atención automatizada las 24 horas y los 365 días del año para solicitar información, hacer reportes y



TRÁMITES OFICIALES SE PUEDEN HACER.

trámites a través de mensajería por WhatsApp.

El mandatario capitalino explicó que esta herramienta digital está vinculada a Locatel.

“Hoy presentamos el nuevo *Chatbot* oficial del gobierno de la Ciudad de México, un chat para solicitar trámite de servicios, crear reportes SUAC (Sistema Unificado de Atención Ciudadana) ahora desde WhatsApp, esto permite una relación directa entre el usuario y el gobierno sin intermediarios, permite que mayor rapidez y abona al proceso de digitalización”, explicó.

Se puede registrar el número 55 56 58 11 11 en el teléfono celular y desde WhatsApp se escribe la palabra “Hola”, para iniciar una conversación, la atención primero la dará un robot y luego un operador de Locatel.

Esto, dijeron, resuelve las necesidades más comunes de la ciudadanía.



FOTO: ESPECIAL

• ESCUCHA. Martí Batres llevó a cabo la jornada de audiencia ciudadana.



## Solicitud de trámites ya se hace por WhatsApp

**EL TITULAR** de la Agencia Digital de Innovación Pública, Eduardo Clark, presentó el Chatbot para facilitar las solicitudes de trámites y servicios gubernamentales por medio de WhatsApp. Para utilizar el servicio, se debe enviar al número de Locatel 55 5658 1111 la palabra "hola" para iniciar la conversación.



**PARA TRÁMITES EN EL GCDMX**

# Lanzan Chatbot

11cd

JUAN R. HERNÁNDEZ  
GRUPO CANTÓN

La implementación de nuevas tecnologías ha sido fundamental para agilizar procesos administrativos y combatir la corrupción en la Ciudad de México, afirmó el Jefe de Gobierno capitalino, Martí Batres, durante el lanzamiento del Chatbot para WhatsApp, diseñado para facilitar a los ciudadanos la realización de diferentes trámites gubernamentales.

En conferencia de prensa, detalló que este Chatbot fue desarrollado por la Agencia Digital de Innovación Pública (ADIP) en respuesta a la enorme demanda de atención ciudadana, con más de 15 millones de llamadas recibidas para diversas gestiones.

## LUGAR

Este sistema operará a través de la línea telefónica de Locatel

## FORMA

Los usuarios deberán activar este chat con la palabra "hola" y luego proporcionar su CURP para asociar el trámite con la "LlaveCDMX"

Explicó que esta herramienta proporcionará información detallada de los 515 trámites disponibles en la administración pública capitalina. Entre los que se podrán realizar de forma inmediata destacan el refrendo vehicular y la renovación de la tarjeta de circulación y la licencia de conducir tipo A.

El mandatario detalló que el Chatbot estará disponible a través del número de Locatel (55-5658-1111), donde un asistente virtual atenderá inicialmente las consultas, para después remitirlas a uno de los 550 operadores disponibles, en caso necesario.



## Analizarán condonar pago de agua en BJ

Sacmex verifica en domicilios que líquido salga limpio: Batres

ALBERTO ACOSTA *22-Abr*  
—metropoli@eluniversal.com.mx

El jefe de Gobierno, Martí Batres, comentó que analizarán en su administración la posibilidad de aplicar condonaciones en el pago del servicio por el suministro de agua potable a vecinos de las colonias de Benito Juárez que se vieron afectadas por la contaminación del líquido desde finales de marzo.

“Vamos a platicarlo con instancias administrativas”, respondió el mandatario, al exponérsele que a los colonos les han comenzado a llegar sus recibos de pago por el suministro a sus domicilios, y cuestionarle si estaba contemplado que el gobierno les hiciera algún descuento.

Respecto del trabajo que aún realizan las dependencias en la demarcación, especificó que personal del Sistema de Aguas de la Ciudad de México (Sacmex) va a cada una de las tomas domiciliarias para verificar que el líquido suministrado salga limpio. “Si en algún caso falta purgar la toma, los compañeros de Sacmex indican cómo se debe hacer o ellos mismos lo hacen, de tal forma que ya el agua que viene del tanque de Santa Lucía y de los otros pozos [a excepción de Alfonso XIII que sigue cerrado] pueda fluir ya hasta el último domicilio”, agregó. ●



Sacmex verifica todas las tomas domiciliarias afectadas, señala.



**Analiza gobierno capitalino posible descuento por agua contaminada en la alcaldía Benito Juárez**

Pág. 4



**AFECTADOS POR AGUA CONTAMINADA EN BJ**

# Analiza el GCdMx si hará descuentos o no

HILDA ESCALONA

**Martí Batres informó que van a platicar con las instancias administrativas para tomar la decisión**

**A**naliza el Gobierno de la Ciudad de México (GCdMx) administrativamente si habrá o no descuento a los afectados por el agua contaminada en la Benito Juárez

Autoridades del GCdMx platicarán con instancias administrativas para determinar, si habrá o no algún descuento por el servicio de agua potable a las colonias que resultaron afectadas por la contaminación del líquido en la alcaldía Benito Juárez.

Lo anterior lo afirmó el jefe de Gobierno, Martí Batres Guadarrama, después de que se le cuestionó al respecto y se le comentó que ya comenzaron a llegar



DAVID DEOLARTE

**Ya comenzaron a llegar algunos recibos del cobro por el suministro de agua potable a los hogares afectados en la alcaldía Benito Juárez**

**El jefe de Gobierno reiteró que ha disminuido el número de garrafones solicitados por los vecinos de la Benito Juárez**

algunos recibos del cobro por el suministro de agua a los hogares afectados.

“Vamos a platicarlo con instancias administrativas”, comentó el funcionario.

De igual forma se le mencionó la in-

quietud de algunos afectados a quienes se les advirtió que disminuirá la entrega de garrafones, pues lo que se busca es que ya utilicen las tomas de agua.

“Estamos trabajando con los vecinos,



la orientación que hay de nuestra parte es que el trabajo vaya al ritmo que están planteando los vecinos y la verdad el trabajo ha sido muy bueno", aseguró.

Batres Guadarrama dijo que se ha hecho un acompañamiento a los vecinos y se han limpiado miles de cisternas y tinacos, trabajo, dijo, que ha sido difícil, pesado en un lapso de tiempo corto.

"Lo que reportan los compañeros que están en esta labor es que hay muchas muestras de satisfacción e incluso de agradecimiento por parte de vecinos de estas colonias del norponiente de Benito Juárez, y vamos a seguir con la labor".

Y reiteró que ha disminuido el número de garrafones solicitados y existen puntos en donde prácticamente ya no existe afluencia y lo anterior se debe a que se ha ido normalizando la situación.

"Los compañeros de Sacmex van a cada una de las tomas, si en algún caso falta purgar la toma, los propios compañeros de Sacmex indican cómo se debe hacer, o ellos mismos lo hacen de tal forma que el agua que viene del tanque de Santa Lucía y de los otros pozos, a excepción de Alfonso XIII, que está cerrado y seguirá cerrado, pues pueda fluir ya hasta el último domicilio".

Sobre la denuncia que Sacmex presentó por posible sabotaje, el mandatario dijo que hasta el momento no han tenido ninguna información que la Fiscalía General de Justicia de la Ciudad de México haya presentado en el gabinete o en alguna reunión especial o particular sobre el tema.



# Y truena Mandatario contra el organismo

SELENE VELASCO

2024

El Jefe de Gobierno, Martí Batres, se quejó por la resolución del Instituto Electoral de la Ciudad de México (IECM) para que funcionarios y políticos de Morena dejen de incidir en el proceso de comicios.

La medida ordenó no vincular al candidato de la coalición Va X la CDMX a la Jefatura de Gobierno, Santiago Taboada, con el crimen organizado, delitos, actos de corrupción o el término cártel inmobiliario, debido a que no hay una sentencia que acredite la responsabilidad de Taboada en el caso.

El Mandatario ironizó sobre las medidas del órgano electoral y descalificó a sus miembros.

“Eso muestra que el Instituto Electoral de la Ciudad de México en realidad no es autónomo, no es independiente, no es imparcial, no es ninguna sorpresa”, dijo.

Esto después de que el

**Martí Batres,**

*Jefe de Gobierno*

“Eso muestra que el Instituto Electoral de la Ciudad de México en realidad no es autónomo, no es independiente, no es imparcial, no es ninguna sorpresa.”

IECM determinó que, por incidir en el proceso electoral, políticos y funcionarios de Morena deberán eliminar publicaciones de redes sociales en las que vinculan a Taboada con algún delito.

En una sesión urgente, la Comisión resolvió otorgar medidas cautelares por violación al principio de imparcialidad en contra de servidores.

Señaló que con esa resolución no se evitará que “florezca el pensamiento crítico”.





PROHIBIÓ VINCULAR A TABOADA CON CÁRTEL INMOBILIARIO

# Impugnará Morena decisión del IECM de "coartar la libertad de expresión"

**No callaremos ante mordaza por uso de cártel inmobiliario, reta Brugada**

● Anuncia impugnación a fallo del IECM y lo llama a actuar de forma imparcial, transparente y democrática

## Brugada lo acusa de actuar con doble rasero // Exige que se conduzca con imparcialidad

Dirigentes y candidatos de Morena, encabezados por la abanderada a la jefatura de Gobierno, Clara Brugada, advirtieron que no se quedarán callados e impugnarán la resolución de la Comisión de Quejas del Instituto Electoral de la Ciudad de México (IECM) de emitir medidas cautelares para que se abstengan de vincular al panista Santiago Taboada con el cártel inmobiliario.

Brugada acusó a la Comisión de Quejas de actuar con un doble rasero, pues han presentado 18 denuncias por difusión de mentiras y calumnias, de las cuales sólo dos han sido discutidas, mientras la oposición ha interpuesto seis, cuatro ya fueron resueltas. "Por un lado actúan de forma expedita y por el otro son omisos", acusó.

La morenista comentó que esta situación los pone en alerta y preocupa, por lo que hizo un llamado al instituto a actuar de manera imparcial, transparente y democrática, pues se trata del órgano encargado de dirigir el proceso electoral, que debe dar certeza y no censurar,

"Vamos a impugnar la resolución. Estamos convencidos de que no se puede limitar la libertad de expresión de legisladores y candidatos. Vamos a agotar todas las instancias legales para defender ese derecho. No nos van a callar", advirtió.

La red de corrupción en Benito Juárez, dijo, no es el tema princi-

pal de su campaña, pero "con lo que acaban de hacer nos dan un motivo precioso, políticamente, para convertirlo en uno de nuestros principales objetivos: que la población conozca a fondo quién es Taboada y su relación con el cártel inmobiliario".

Eduardo Santillán, representante de Morena ante el órgano electoral, detalló que aún no han sido notificados, pero, en principio, el procedimiento sancionador implica medidas cautelares específicamente contra los legisladores Citlali Hernández, César Cravioto y Víctor Varela, pero está pendiente de resolver otra queja del PAN.

Al respecto, el jefe de Gobierno, Martí Batres, afirmó que dicha resolución significa un retroceso a la época de la censura de hace 40 años, y calificó esa postura de "oscurantista y medieval".

Tras señalar que también es una muestra de que el instituto no es autónomo ni imparcial, manifestó que no evitará que "florezca el pensamiento crítico" en la ciudad, pues podrá dictar "sus famosas medidas cautelares" a 10 personas, pero hay millones de habitantes que saben de dónde proviene la corrupción inmobiliaria, que es una realidad y por la que hasta ahora hay cuatro ex funcionarios públicos sentenciados.

Rocío González Alvarado,  
Alejandro Cruz Flores y  
Sandra Hernández García



# Arremete Martí Batres contra IECM

HILDA ESCALONA

5

Ante la resolución que emitió el Instituto Electoral de la Ciudad de México (IECM) en torno a que distintos dirigentes del partido Morena no puedan utilizar el término de "Cártel Inmobiliario" en contra del candidato Santiago Taboada, el jefe de Gobierno, Martí Batres, afirmó que el IECM no es autónomo.

"El Instituto Electoral de la Ciudad de México no es autónomo, no es independiente, no es imparcial, no es ninguna sorpresa, tiene que ver con la forma en que se constituyen estos órganos".

"Ahora en cuanto a la resoluciones implican un retroceso de 40 años aproximadamente más o menos, regresamos a la época de la censura, entonces no les gusta una opinión: que no se exprese, que se censure, aquí me acordé mucho de cuando hace unos 30 y tantos años se quiso censurar la película *Rojo Amanecer*".



MIÉR. 7:00 PM



AYER 6:30 AM



Hugo Torres acudió a un mitin con Clara Brugada y horas después se vio involucrado en un homicidio.

# Detienen a morenistas tras muerte de amigo

ELTHON GARCÍA

Hugo Torres Zumaya, candidato de Morena a Concejal en Benito Juárez, fue detenido tras el asesinato de un hombre.

Las autoridades capitalinas indagan si participó en el crimen, junto con Alejandra Orozco Pacheco, otra militante del mismo partido.

Ambos fueron puestos a disposición de la Fiscalía de Homicidios, donde el MP determinará si existen elementos para imputarlos.

La víctima, identificada como Eder, de 37 años, fue atacada ayer por la mañana dentro de una vivienda, en la Colonia Portales.

Según reportes de la Policía, Alejandra era su pareja y vivían en el domicilio, ubicado en Calle Emperadores 112, casi esquina con Canarias.

Según testimonio de los detenidos, los tres habían

asistido a un evento de campaña de Clara Brugada, candidata morenista al Gobierno de la CDMX.

Incluso, en sus redes sociales, el propio Torres Zumaya compartió algunas fotos del mitin que se realizó el miércoles en la Alcaldía Benito Juárez.

Al concluir, detallaron, regresaron a la casa de Eder y Alejandra, donde tuvieron una riña con vecinos y los agresores se dieron a la fuga.

Agentes del Sector Portales atendieron el caso y detallaron que hacia las 6:30 horas recibieron una alerta de disparos, pero al llegar sólo hallaron a Eder herido y a los sospechosos.

Paramédicos confirmaron que el hombre había muerto. A partir de las lesiones que sufrió en el cuello y en la cabeza, establecieron que lo agredieron con una pistola y un arma blanca.



Unía a aspirante de Morena y a víctima amistad y caso de fraude

# Rodea la polémica a candidato de 4T

VOTO24

Acusaron a Torres por cobrar \$120 mil para un inmueble que no se entregó

ELTHON GARCÍA, ISAAC FLORES Y SELENE VELASCO

Hugo Torres, candidato a Concejal a la Alcaldía Benito Juárez por Morena y quien fue detenido ayer tras el homicidio de Eder Flores, estaba unido a éste por una amistad de años... y un caso de fraude.

La detención de Torres ocurrió en Calle Emperado-



■ Hugo Torres, aspirante a una concejalía en la Benito Juárez, presumía su cercanía con políticos de Morena como García Harfuch y, hasta funcionarios, como Pablo Vázquez, titular de la SSC.



res 112, en la Colonia Portales, a donde elementos de la Secretaría de Seguridad Ciudadana (SSC) acudieron para atender el reporte de una riña.

Al llegar al lugar, encontraron a Flores ya sin signos vitales. Aunque un parte de la SSC refería que la agresión había sido por parte de otros vecinos, Torres fue detenido en el sitio.

El aspirante morenista y Flores habían sido acusados en septiembre de 2021 por cobrar 120 mil pesos para realizar la gestión de un inmueble del Instituto de Vivienda (Invi), sin que la propiedad fuera entregada.

El caso fue denunciado públicamente en febrero del año pasado por diputados de Acción Nacional, quienes en aquel momento lo relacionaron con el actual candidato

por Morena al Congreso local y ex Delegado de Miguel Hidalgo, Víctor Hugo Romo.

“Una mujer acusa directamente a Torres Zumaya, cercano al ex Alcalde Romo, de exigirle depósitos por un departamento del Invi”, dijo el congresista Héctor Barrera.

Siete meses más tarde, Torres y Flores fueron vinculados a proceso por el caso.

En una audiencia realizada en marzo pasado, una jueza autorizó un acuerdo reparatorio, por el que Flores debía cubrir un monto de 200 mil pesos en favor de las víctimas. En tanto, a Torres se le dictó una suspensión condicional del proceso.

En sus redes sociales, Torres, de 39 años, había presumido fotos con el candidato al Senado por Morena, Omar García Harfuch; la candidata

a la Alcaldía Benito Juárez, Leticia Varela, y la aspirante a la Jefatura de Gobierno, Clara Brugada.

De hecho, horas antes de su detención, acudió a un mitin de Brugada, en la Colonia Niños Héroes, donde ocupó un lugar sobre la tarima.

Desde 2021, Torres cargaba también con señalamientos por parte de la organización Ella Me Inspira, la cual se enfoca en dar acompañamiento a víctimas de violencia vicaria, por adeudar la pensión alimentaria de su hija.

Aunque dos años atrás llegó a un acuerdo reparatorio, en los últimos tres meses Torres volvió a retrasarse con los pagos, indicó Ivonne Teresa Corral.

En el inmueble de la Calle Emperadores, también fue detenida Alejandra Orozco,

pareja sentimental de Eder y quien en febrero presentó una denuncia en contra del aspirante a la Jefatura de Gobierno por la alianza VaX la CDMX y ex Alcalde de la BJ, Santiago Taboada, por presuntos actos de amenaza.

### ‘SE DEBE SANCIONAR AL RESPONSABLE’

El Jefe de Gobierno, Martí Batres, señaló que el responsable del homicidio deberá ser castigado.

El Mandatario apuntó que se inició la investigación y que sólo quería realizar tres comentarios previo a que se esclarezcan los hechos.

“Primero, que se haga la investigación; segundo, que se deslinden responsabilidades y, tercero, que se sancione a quien resulte responsable como marca la ley”, dijo.

# JORNADA ELECTORAL 2024



CLARA BRUGADA

7

La abanderada de la coalición Sigamos Haciendo Historia enfatizó que ya no habrá alcaldías en la periferia abandonadas.

## Ofrece Cablebús para Cuajimalpa

La candidata se compromete a mejorar la movilidad en zonas alejadas

**FRIDA SÁNCHEZ**  
—metropoli@eluniversal.com.mx

Ante vecinos de la alcaldía Cuajimalpa, Clara Brugada, candidata de la coalición Sigamos Haciendo Historia, se comprometió a hacer “justicia territorial” y apoyar a los que viven más lejos, con la construcción de una línea del Cablebús en esa demarcación, además de dar continuidad a la estrategia de seguridad.

“Mejor transporte en todas las alcaldías, significa hacer justicia territorial para los que tardan mucho tiempo en llegar a la avenida más importante”, señaló.

Ante cientos de simpatizan-

tes en la colonia Manzanastitla, la candidata reiteró sus propuestas de campaña en materia de movilidad, con la inversión de miles de millones de pesos en la renovación de todas las líneas del Metro, la construcción de cinco líneas nuevas del Cablebús y dos líneas adicionales de Metrobús en el Circuito y Periférico.

“Tenemos una gran tarea de movilidad para la Ciudad de México y Cuajimalpa es parte de esta gran ciudad; no queremos alcaldías que están en la periferia y que estén abandonadas; hoy las alcaldías más alejadas serán las primeras”, añadió.

En su mensaje, Brugada Molina reconoció la labor de Adrián Rubalcava (quien estuvo presente en el encuentro) como alcalde de Cuajimalpa, toda vez que esta demarcación dijo, es la más segura de toda la Ciudad de México. ●



CLARA PLATICA SU EXPERIENCIA ANTE ALCALDES DE VARIOS ESTADOS

# Utopías, un logro que partió de cero

9cd

## IMPACTO



El rescate de los espacios públicos incidió en la reducción de los delitos en Iztapalapa

VERENICE TÉLLEZ  
GRUPO CANTÓN

La creación de las Utopías en Iztapalapa fue un logro que partió de cero, con tan solo la aplicación de los recursos con los que contaba la alcaldía, aseguró Clara Brugada, candidata de la coalición "Sigamos Haciendo Historia", ante ediles de varios estados.

Lo anterior en la inauguración de la edición 14 del "Foro Alcaldes hablando con Alcaldes", que se llevó a cabo en la

Ciudad de México, donde expuso su experiencia como alcaldesa de Iztapalapa y los retos que enfrentó cuando en 2009 encontró un territorio con nula inversión en infraestructura.

"Me tocó gobernar Iztapalapa, la alcaldía con más población en la CDMX. Un lugar que históricamente fue abandonado y no hubo inversión para el desarrollo; que fue estigmatizado y con grandes problemas", expresó.

La abanderada de Morena, PT y PVEM aseveró que los gobiernos locales son el eje cen-

## EVENTO



La abanderada de "Sigamos Haciendo Historia" participó en el "Foro Alcaldes hablando con Alcaldes"

tral de la transformación de las vidas comunitarias. De ahí, agregó, que el Sistema Público de Cuidados naciera en Iztapalapa.

También explicó que dicho sistema fue aplicado de manera inédita en sedes creadas mediante el rescate y la transformación del espacio público.

Añadió que esto permitió que los centros denominados Utopías incidieran en la reducción de la incidencia delictiva y el rescate de las calles y barrios a través de la cultura y el deporte, en beneficio de los habitantes de la demarcación.





El candidato de la coalición Va por la CDMX por la mañana participó en un foro.

## Plantea basificar a trabajadores

Adelanta que firmará el compromiso con colaboradores para el próximo 1 de mayo 7

**OMAR DÍAZ**

—metropoli@eluniversal.com.mx

El candidato a la Jefatura de Gobierno de la coalición Va por la CDMX, Santiago Taboada, se comprometió a basificar a los trabajadores del Gobierno capitalino y a mejorar sus condiciones laborales.

Al reunirse con empleados de la administración capitalina en Iztapalapa, adelantó que firmará este compromiso el próximo 1 de mayo, Día del Trabajo.

“No solamente voy a mejorar las condiciones de los trabajadores, vamos a darle los dígitos, a los compañeros de nómina ocho los vamos a basificar, y to-

dos estos compromisos los voy a firmar con ustedes la próxima semana. Nos vamos a ver el 1 de mayo, vamos a convocar a muchos más trabajadores que ya se están envalentonando, que me los tenían apachurrados porque los amenazan, y les dicen que les van a quitar sus horas extra. Yo les voy a pedir un favor, aguanten”, enfatizó.

En este sentido, sostuvo que el 3 de junio se va a sentar como gobierno de transición para exigir que empiecen a trabajar para darles “lo que ustedes se merecen, sus dígitos, sus renivelaciones”.

Acompañado del dirigente nacional del PRD, Jesús Zambrano y el secretario general de Redes Sociales Progresistas, Pedro Pablo de Antuñaño, el candidato del bloque opositor pidió no creer a la actual administración las promesas de que, con ellos, las condiciones van a cambiar. ●



Salomón Chertorivski señaló que los 5 millones de pendones con costo de 50 pesos cada uno rebasan el tope de gastos de 63 mdp.

## Solicita retiro de candidaturas

Aspirante de MC asegura que Brugada y Taboada rebasaron los topes de campaña

**LAURA ARANA**

—metropoli@eluniversal.com.mx

El abanderado de Movimiento Ciudadano a la Jefatura de Gobierno, Salomón Chertorivski, señaló que sus contrincantes Santiago Taboada y Clara Brugada ya rebasaron los topes de campaña, por lo que el Instituto Electoral de la Ciudad de México (IECM) deberá retirarles el registro de la candidatura.

“Lo vamos a denunciar porque esas dos candidaturas la de Taboada y la de Clara, al día de hoy, ya son ilegales. Es decir, soy el único candidato que está legalmente compitiendo por la Jefatura de Gobierno”, señaló.

El emecista explicó que cada

pendón tuvo un costo de 50 pesos y se estima que hay cerca de 5 millones de pendones que fueron instalados en mobiliario urbano. “Da un total de 250 millones de pesos. El tope de gastos de campaña es de 63 millones de pesos, que ya es una barbaridad. Han hecho trampa”.

Además, del impacto ambiental que están ocasionando. “Los candidatos basura ya desperdiciaron 455 millones de litros de agua, es lo que utiliza media ciudad de agua en un día”, enfatizó.

Dijo que respalda la propuesta de MC en el congreso capitalino para modificar el Código de Instituciones y Procedimientos Electorales para adicionar el concepto de equipamiento urbano, así como prohibir la colocación de propaganda electoral en puentes peatonales y vehiculares, postes y cables de suministro de energía eléctrica, entre otros. ●



Foto: Cuartoscuro

**CHERTORIVSKI**

## Busca evitar la basura electoral

Promoverá iniciativa en el Congreso local

POR IVÁN MEJÍA 25/10-  
ivan.mejia@gimm.com.mx

El candidato a la Jefatura de Gobierno, Salomón Chertorivski, y el diputado local Royfid Torres de Movimiento Ciudadano promoverán ante el Congreso capitalino una iniciativa para que se prohíba la colocación de propaganda electoral en el mobiliario urbano.

En conferencia de prensa, el aspirante a gobernar

la ciudad reiteró que para “cada 500 gramos de plástico, que es en promedio lo que pesa cada pendón, se utilizan 91 litros de agua, cinco garrafones de los que compramos para tener agua potable”.

Añadió que en lo que va de la contienda, sus oponentes ya desperdiciaron 455 millones de litros de agua en la fabricación de los pendones.

Chertorivski acusó a sus oponentes de rebasar el tope de gastos de campaña con la colocación de alrededor de cinco millones de pendones.

“El tope de gastos de campaña que nos permite el Instituto Electoral de la Ciudad de México son 63 millones de pesos para la candidatura a la Jefatura de Gobierno, que ya es una barbaridad”, puntualizó.

Sostuvo que presentará una denuncia para que se investiguen sus gastos.



AYUDA EN LA CONSTRUCCIÓN DE UNA SOCIEDAD MÁS JUSTA Y DEMOCRÁTICA

# ENRIQUECE BOULLOSA A EQUIPO DE BRUGADA

## La escritora forma parte del Consejo Asesor Programático de la abanderada de la coalición Morena, PT y PVEM



JUAN R. HERNÁNDEZ  
GRUPO CANTÓN 9cd

La incursión de la escritora Carmen Boulosa en la esfera política de la Ciudad de México ha tenido un impacto positivo en la sociedad. Su voz crítica ha contribuido a generar conciencia sobre diversos problemas que afectan a la capital del país y sus habitantes.

Boulosa forma parte del equipo de campaña de Clara Brugada, candidata de "Sigamos Haciendo Historia" al Gobierno capitalino.

Su participación en éste ejemplifica cómo los intelectuales y artistas pueden contribuir al debate público y a la construcción de una sociedad más justa y democrática. Además, podría ser una de las cartas fuertes en el gabinete de la morenista.

María del Carmen Boulosa Velázquez es escritora,



A la aspirante al Gobierno de la Ciudad de México le interesa escuchar a todas las mujeres

### FUTURO

La poeta podría ser una de las cartas fuertes en el gabinete de la morenista

poeta, dramaturga, ensayista y guionista. Nació en la Ciudad de México el 4 de septiembre de 1954 y actualmente es miembro del Consejo Asesor Programático de la abanderada de la coalición Morena-PT-PVEM.

Boulosa ha publicado una gran cantidad de novelas, cuentos, poemas, obras de teatro y ensayos, cuyas obras se han traducido a diferentes idiomas. Ha recibido varios premios literarios importan-

### VOZ

Genera conciencia sobre diversos problemas de la capital del país

tes, como el Heralde de Novela y el Xavier Villaurrutia. También ha escrito sobre la cultura y la identidad de la CDMX, y sus reflexiones contribuyen a la comprensión profunda de la metrópoli.

Respecto a su incursión en la política de la Ciudad de México, aunque no ha ocupado ningún cargo público formalmente, su participación ha sido como voz crítica y reflexiva sobre diversos temas, como la corrupción e impunidad.



# Bejarano: Tengo mi representante en el equipo de Clara

El Partido Acción Nacional en la capital evidenció que los señalamientos de su candidato a la jefatura de gobierno en CD-MX, Santiago Taboada, respecto a la relación de Clara Brugada y

René Bejarano son ciertos. Añadió, por otro lado, que hay ligas de negocios entre las Utopías de Iztapalapa y empresas relacionadas con el polémico político morenista, y que hará denun-

cias judiciales al respecto.

Ante los señalamientos de Taboada en el debate, en entrevistas posteriores Clara Brugada negó tener relación de sociedad con René Bejarano. También negó que estuviera en la campaña. Por su parte, entrevistado por <sup>Ismet</sup> ~~Ciro~~ Gómez Leyva, Bejarano dijo que él personalmente no está en el equipo de Clara, pero que tiene una representante, Raquel Mondaca.

El PAN capitalino dice tener pruebas y anunció que hará denuncias federales (por falta de



René Bejarano.

confianza en la Fiscalía de la Ciudad de México) sobre posible lavado de dinero de parte de empresas contratistas de las Utopías, presuntamente ligadas al morenista René Bejarano. Estas empresas recibieron anticipos, por hasta 70% del costo, de obras que dejaron inconclusas. Los contratos con el gobierno de la ciudad suman más de 300 millones de pesos, y los recursos obtenidos fueron enviados a una empresa de reciente creación, denominada Building Gates. (Redacción)



Firman pacto de cero lonas en campaña

# Van por votos sin cochinerero

Proyectan emecistas 40 mil toneladas de basura durante el periodo electoral

EDUARDO CEDILLO

Candidatos emecistas en la CDMX firmaron un acuerdo para tener una campaña con cero lonas y pendones.

“Estamos enojadísimos de ver a nuestra Ciudad hecha un basurero, porque no podemos creer que alguien pretenda que haciendo una campaña sucia se les puede creer que tengan un Gobierno limpio”, apuntó Salomón Chertorivski, aspirante a Jefatura de Gobierno.

El evento fue encabezado por Chertorivski, así como por los candidatos Antonio Carbia, de Miguel Hidalgo; Herman Domínguez, por Cuauhtémoc, así como diputados locales.

“Es tanta cochinería, no es normal, y no podríamos normalizar que en la Ciudad los postes, los semáforos, los árboles, los puentes peatonales se llenen de plástico y de basura”, apuntó.



■ Movimiento Ciudadano informó que colocarán botes para reciclar la propaganda política que es ubicada en la vía pública.

## Y se arrepiente

Durante la firma de convenio contra la propaganda, hubo una candidata que se contradijo.

■ Al evento de la carta compromiso, que terminó con políticos tirando al bote de la basura todas las lonas y pendones que lograron recolectar, acudió la candidata a diputada por el Distrito 13, Fernanda Robles.

■ La aspirante estuvo entre las firmantes, pero a través de sus redes sociales presumió en días pasados la co-

locación de lonas en casas de Miguel Hidalgo.

■ Tras preguntar el origen, pues Chertorivski afirmó que MC no dio dinero para ello, dijo que fueron donaciones, pero luego subió un video informando que únicamente se colocaron 10 lonas y que fueron adquiridas con sus propios recursos.



“Por supuesto que, cuando alguien entra en contienda, necesitas que te conozcan porque si no te conocen no te votan, pero debe de haber reglas”.

El evento de la firma Compromiso para Cero Basura Electoral estuvo acompañado de la presentación de la iniciativa para buscar la regulación de este tipo de publicidad en la Ciudad de México, propuesta elaborada por Royfid Torres.

“Se habían calculado 25 mil toneladas de basura que se iban a generar en este periodo electoral, pero ya el cálculo subió a 40 mil toneladas. Eso me parece una brutalidad y, además, un daño enorme por el gasto de agua que se requiere para fabricar estos pendones”, dijo Torres.

La reforma es al Código de Instituciones y Procedimientos Electorales y busca la regulación de la colocación de la propaganda en la Ciudad de México, con prohibiciones puntuales sobre los lugares en los que no deben pegarse anuncios.

“Nada más en pendones, las y los candidatos basura ya gastaron cuatro veces el tope de gasto de campaña, la vamos a denunciar, porque esas dos candidaturas, la de Taboada y la de Clara, ya son, el día de hoy, ilegales. Es decir, soy el único candidato que está legalmente compitiendo por la Jefatura”, señaló Chertorivski.

Movimiento Ciudadano

informó que, a propuesta de la candidata a diputada local por Coyoacán, Silvana Carranza, se estarán colocando botes para reciclar estos anuncios en diferentes espacios de la CDMX.

Chertorivski indicó que el partido no tiene ninguna partida asignada a la compra de lonas o pendones a la vez que hizo un llamado a que los candidatos que tenían lonas colgadas las retiren.

“Si alguien ve algo de Movimiento Ciudadano que sea plástico, por favor, envíenlos, porque no puede darse, (...) no se puede aceptar ninguna candidatura de Movimiento Ciudadano que esté haciendo eso”, dijo.



Alfredo Moreno

**LA CRÍTICA.** Candidatos de Movimiento Ciudadano realizaron un evento ayer, en el que lamentaron el uso de lonas y pendones que terminan siendo basura al finalizar el periodo electoral.



## PARA RESCATE DEL RÍO PIEDAD

# Roba Chertorivski idea a la UNAM

DANIEL ESCOBAR  
GRUPO CANTÓN 5

**CIUDAD DE MÉXICO.-** En el debate que sostuvieron el domingo pasado los candidatos a gobernar la Ciudad de México, Salomón Chertorivski, propuso reabrir el río La Piedad que hoy se encuentra debajo del Viaducto Miguel Alemán, lo cual le ha generado burlas y rechazo, sin embargo, ya antes lo había planteado hace 14 años, la Universidad Nacional Autónoma de México (UNAM).

El encuentro se compuso de dos bloques, y en el primero que se trató sobre el problema de abastecimiento de agua que vive la capital, el abanderado por Movimiento Ciudadano (MC), planteó resucitar el río que se entubó en 1942.

“Vamos a tener un plan maestro para reabrir ríos y caudales, y empezaremos reabriendo el río de La Piedad, sí, ese río que circula debajo de Viaducto. Con ello, vamos a recuperar el ciclo del agua; vamos a ayudar para evitar las islas de calor y vamos a embellecer la ciudad”, dijo, al



En el Debate Chilango lo propuso el emecista

### RECUPERAR

Con el proyecto se busca regenerar los ríos de la Cuenca Anáhuac en su parte urbana

tiempo que mostró una imagen sobre algo similar que se hizo en arroyo Cheonggyecheon, de Seúl, Corea.

Esta idea de volver a establecer esta corriente de agua, sepultada debajo de una de las principales vialidades del centro del país ya había sido planteada por la UNAM al establecer esta posibilidad en un estudio titulado “Rescate de ríos urbanos”.





# Piden que restricción aplique a Brugada

Equipo de abanderado de Va por la CDMX confía en que los morenistas **cumplan con las medidas cautelares**



ESPECIAL

Federico Döring, coordinador de campaña de Santiago Taboada, sostuvo que aún no han sido notificados sobre la resolución del IECM.



**OMAR DÍAZ**

—metropoli@eluniversal.com.mx

Federico Döring, coordinador de campaña de Santiago Taboada, aspirante a la Jefatura de Gobierno de la coalición Va por la CDMX, confió en que las medidas cautelares impuestas a legisladores y funcionarios de Morena por vincular a su candidato con el *Cártel Inmobiliario* se cumplan, y también se apliquen a la abanderada de Morena, Clara Brugada.

Sostuvo que aún no han sido notificados sobre esta resolución, y que si bien la Comisión de Quejas del Instituto Electoral de la Ciudad de México (IECM) excluyó a Clara Brugada de las medidas cautelares por dos publicaciones en sus redes sociales, "tiene muchas más". Asimismo, detalló que la propia Brugada también interpuso una queja por calumnia.

"Presentó una queja para agravarse de algunos dichos de Santiago en el debate, qué gran ironía. Nosotros nunca pedimos nada en materia del debate, y ella fue la primera en querer coartar el debate



**Lo que dejó claro la Comisión de Quejas es (...) que no pueden seguir haciéndolo una vez iniciado el proceso electoral"**

**FEDERICO DÖRING**

Coordinador de campaña de Santiago Taboada

político en los debates, es ella", señaló Döring.

Y añadió: "Nosotros presentamos una fe notarial de todas las publicaciones, muchísimas. Ella tiene muchas más que esas dos, esas dos el criterio fue que se excluían porque no había hecho imputaciones dolosas derivadas del mote propagandístico, pero tiene muchas otras. Ella sí es sujeto de la cautelar y de la tutela preventiva y así debería quedar el documento final".

Federico Döring insistió en que no buscan censura, sino campañas sin calumnias. "Lo que dejó claro la Comisión de Quejas es que el contexto jurídico cambió y que no pueden seguir haciéndolo una vez iniciado el proceso electoral, si lo quieren hacer después se harán acreedores a las sanciones correspondientes", agregó.

**Exhiben a empresas**

El equipo de campaña de Santiago Taboada exhibió a 20 empresas presuntamente *fantasma* o fachada, entre ellas Constructora Trueno, Keops y Comercializadora KD, que, aseguró, estarían desviando recursos públicos que reciben de la alcaldía Iztapalapa y de varias dependencias del Gobierno local y federal, presuntamente para financiar campañas de Morena.

En conferencia de prensa, Roberto Gil, asesor jurídico, comentó que este desvío de recursos ascendería a 300 millones de pesos, que estas empresas entre sí tejen una red para desviar el recurso, y que algunas están ligadas a René Bejarano. ●



SEÑALAN PRESUNTAS IRREGULARIDADES POR AL MENOS 300 MDP

# Taboada acusa a Brugada de red de empresas fantasmas

**Iztapalapa.** El equipo del panista puso lupa a la gestión de la candidata; la aspirante guinda dijo que el tema es una "bola de humo"

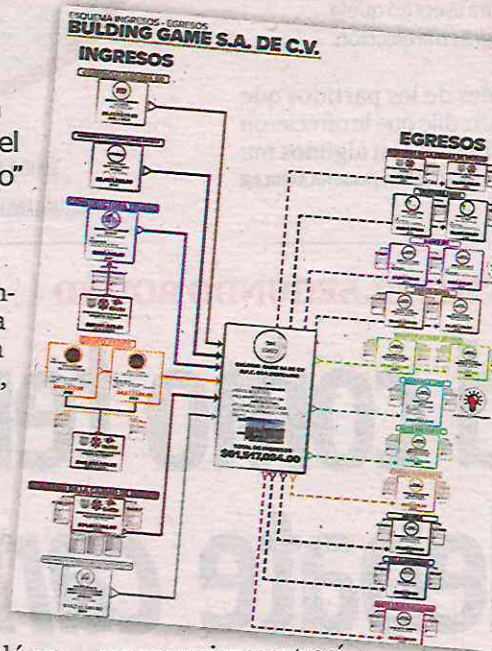
RODRIGO CEREZO

El equipo de campaña de Santiago Taboada, candidato a la Jefatura de Gobierno de la CDMX por PRI, PAN y PRD, denunció una red de más de 20 empresas "fantasmas" en Iztapalapa, que presuntamente obtuvieron contratos de manera irregular para la construcción de Utopías durante la administración de Clara Brugada.

Sobre el tema, la candidata de Morena, PT y PVEM señaló en días pasados que las acusaciones en su contra son una "bola de humo", que busca disipar el tema del Cártel Inmobiliario, tema en el que ha enfocado sus baterías contra el aspirante panista.

En conferencia de prensa, el asesor jurídico de la campaña de Santiago Taboada, Roberto Gil Zuarth, denunció que dichas constructoras están presuntamente relacionadas con personas cercanas a René Bejarano, lo cual alerta que existió un conflicto de intereses.

Señaló que desde Iztapalapa, sin oposición del Gobierno de la Ciudad de México, se otorgaron contratos a empresas "factureras" que realiza-



**JUSTICIA.** Roberto Gil Zuarth, asesor jurídico de Taboada, denunció una presunta red de más de 20 empresas fantasmas.

local deberían realizar las investigaciones sobre la denuncia de estas anomalías, que según él se explican de manera detallada, para que se vea las relaciones que existen entre los beneficiarios.

Aclaró que van a terminar de integrar toda la información, para entregarla a la autoridad, aunque no a la Fiscalía capitalina "por obvias razones", y aseguró que como se trata de operaciones que implican la utilización del sistema financiero se puede actualizar la competencia federal.

"Ya es tarea de las autoridades llevar a cabo una investigación mucho más profunda de la que podemos llevar nosotros como equipo de campaña electoral", apuntó el panista, acompañado de otros personajes del partido, como Mariana Gómez del Campo.

ron operaciones entre sí, con el propósito de diluir los montos de los recursos públicos recibidos.

"Todas tienen intervención con las Utopías, de manera directa o indirecta, ya sea porque realizan tareas de supervisión o porque subcontratan con otras. Todas tienen que ver con la obra pública realizada en Iztapalapa", dijo.

De acuerdo con Roberto Gil, bajo ese esquema lograron operar desde la alcaldía de Iztapalapa alrededor de 300 millones de pesos por esas construcciones, en las cuales esas empresas se vieron beneficiadas.

Gil enfatizó que las autoridades de la Fiscalía General de Justicia





## Evade equipo del candidato panista opinar sobre el resolutivo

SANDRA HERNÁNDEZ GARCÍA

30  
El equipo de campaña del candidato a la jefatura de Gobierno de la Ciudad de México, Santiago Taboada, rechazó opinar de manera detallada sobre la emisión de medidas cautelares por el Instituto Electoral local, y prefirió dedicar 50 minutos a hablar sobre una presunta red de empresas factureras en la alcaldía Iztapalapa.

El coordinador de campaña, Federico Döring, se limitó a decir que la Comisión de Quejas aplicó la ley; sin embargo, “no tenemos mayor comentario”, pues aún se estudian los alcances de la misma, y espera que puedan aplicarse a la morenista Clara Brugada.

### Aún hay pruebas por dirimir

Resaltó que estarán pendientes de que no se emitan comentarios negativos que relacionen a Taboada con el cártel inmobiliario y actos delictivos, y sostuvo que en la denuncia presentaron “muchas” pruebas que aún deben ser dirimidas ante la comisión electoral.



GIOVANI GUTIÉRREZ

## Mejoras lo respaldan en Coyoacán

POR HILDA CASTELLANOS  
hilda.castellanos@gimm.com.mx

Giovani Gutiérrez aseguró que los buenos resultados en materia de seguridad, infraestructura, servicios urbanos y obra pública que logró durante el primer trienio de gobierno en Coyoacán lo ubican como puntero en todas las encuestas, y proyectó que ganará por dos dígitos. *26.com*

En entrevista con Pascal Beltrán del Río, para **Imagen Radio**, dijo que “la gente está contenta, sabe que Coyoacán salió del sótano, que estamos ya en los



Foto: Imagen Radio

En entrevista, el candidato a alcalde de Coyoacán del PAN, PRI y PRD confió en que ganará la elección por dos dígitos.

primeros lugares en todos los rubros”.

El candidato del PAN, PRI y PRD pidió a la ciudadanía no dejarse engañar y solicitó que la elección “sea limpia, justa, que respeten la voluntad popular y que no traten de engañar y violentar como lo hacen ahora”.

Afirmó que “están mandando a provocadores e incitadores para que nosotros perdamos el control, pero no lo vamos a hacer”.

En su búsqueda por la reelección en esa demarcación, Gutiérrez destacó los resultados en materia de seguridad.

“Dividimos Coyoacán en 45 cuadrantes, contratamos 50% más policías, compramos 85 patrullas. El resultado, soy el alcalde número uno en la Ciudad de México con menos feminicidios”, mencionó.

Y dijo que según el Inegi, la percepción de inseguridad bajó 50%.



## Coyoacán. Campañas de desprestigio caerán por sí solas: <sup>15 met</sup> Giovani Gutiérrez

Todavía no llegamos ni a la mitad de las campañas y ya se registra desesperación por quienes no cuentan con las preferencias de las y los ciudadanos; por ello han intensificado su guerra sucia y de desinformación, denunció Giovani Gutiérrez, candidato del PRI, PAN y PRD para Coyoacán, quien dijo que con esas narrativas falsas “no les va a alcanzar para granjearse las simpatías de la gente”.

“Están más que desesperados, no hallan cómo evitar el desfonde, no encuentran cómo contener las fugas de su gente y han optado por armar historias falsas, por sembrar encono en la sociedad y por enviar propagandistas con campañas de desprestigio que no les van a funcionar. La ciudadanía en Coyoacán ya decidió. Con su guerra sucia, no les va a alcanzar, dijo Gutiérrez Aguilar.



“Están desesperados, no levantan y van en picada”, dice Gutiérrez.



**Hannah de Lamadrid,  
candidata a la  
alcaldía Coyoacán,  
va por combate  
al cobro de piso  
en la demarcación**

Pág. 3



DAVID DEOLARTE

**PROMETE HANNAH DE LAMADRID**

# Se combatirá corrupción e inseguridad

ARTURO R. PANSZA

La aspirante a presidir la Alcaldía de Coyoacán se compromete a regresar la tranquilidad a la localidad y a proyectarla a escala internacional en 2026



**E**l cobro de piso y la corrupción se han institucionalizado en Coyoacán, y el proyecto reeleccionista de José Giovanni Gutiérrez Aguilar es más de lo mismo, con el fortalecimiento de la privatización de servicios, aseguró la candidata a esa alcaldía por la Coalición Seguiremos Haciendo Historia en la Ciudad de México, Hannah de Lamadrid Téllez, quien se comprometió a regresar a los coyoacanenses la tranquilidad y proyectarlos hacia todo el mundo, cuando sean anfitriones en Santa Úrsula Coapa, en el Estadio Azteca, de la inauguración del Mundial de Fútbol 2026 y de dos partidos, para lo cual ya cuenta con todo un plan de trabajo y desarrollo.

“Coyoacán tiene que ser la puerta del mundo, no solo Coapa”, para ello se trabajará, porque en dos años se tendrán a millones de visitantes, tanto nacionales como extranjeros, detalló la abanderada de Morena, PT y PVEM a gobernar esa demarcación territorial, la cual señaló está adueñada por personas que lucran con el espacio público en contubernio con la autoridad, para mantener en operación al menos tres mil 200 chelerías, espacios que a la vez fomentan puntos de empeño de artículos, principalmente robados como autopartes y celulares, tal y como sucede en la calle Mariquita Sánchez.

Para Hannah de Lamadrid “Coyoacán está alejada de los ojos de Dios y muy cerquita del PAN”, a la vez que aclaró que el principal problema que padece la alcaldía es la inseguridad ocasionada por las denominadas chelerías que no es cierto combata la actual administración local, porque se lucra de manera descarada con los espacios para que haya venta de todo tipo de bebidas alcohólicas, no solamente cerveza, lo que crea una descomposición social.

En su visita a **La Prensa** refrendó su postura que desde el gobierno coyoaca-



**HANNAH DE LAMADRID**  
CANDIDATA A LA ALCALDÍA  
COYOACÁN

**“La continuación de la política que actualmente se aplica en la demarcación es el sálvese quien pueda”**

nense los funcionarios promueven la venta de cerveza en diversos puntos como negocio de particulares, a quienes les aseguran que les conviene y los protegen, en tanto que para simular, se hacen supuestos operativos tras los cuales los funcionarios dicen que se combate ese giro negro cuando la realidad es todo lo contrario.

Aclaró que ante la descomposición en que vive la alcaldía hay mucho por hacer, y si bien es cierto que los delitos de alto impacto tienen una disminución ante la actuación oportuna de autoridades del gobierno capitalino, se padece un significativo aumento de los robos como en la zona de los Culhuacanes, con vecinos que les da miedo salir a la calle, lo que junto con la venta de bebidas alcohólicas en la vía pública es una afrenta a la paz social.

“La continuación de la política que actualmente se aplica en la demarcación, es el sálvese quien pueda”, delineó y detalló que la presente administración, con su actuar, es la promotora de la inseguridad, en tanto que 80 por ciento de las personas no

se sienten a salvo al estar en constante riesgo de ser asaltadas.

Consideró pertinente promover la cultura en la demarcación y devolverle el punto de referencia que tenía en esa materia, lo que permitirá darle otra cara a la alcaldía, porque con ello se combatirán muchos problemas pero la realidad es que hay toda una descomposición. “Con el cobro de piso que es el día a día, el fomento del ambulante pero ya en excesos, de estar institucionalizando la corrupción que es lo que está haciendo la autoridad local en este momento”, abundó.

En ese punto afirmó que la cultura está abandonada en Coyoacán y a quienes la promueven incluso los golpean; “llega gente de vía pública, los amedrentan y los corren, porque no están empadronados en el PAN, todo lo utilizan políticamente para atemorizar al que piensa diferente”.

De Lamadrid Téllez, quien se ha desempeñado como consultora y analista en políticas públicas, mientras que en la Secretaría de Educación Pública (SEP) fue coordinadora nacional de Becas de Educación Superior, se refirió al colectivo en la alcaldía autodenominado Cielo Abierto, conformado por mimos, danzantes, músicos pintores, payasos, entre otros, que se expresaban en el centro de Coyoacán y que han sido golpeados y sacados del lugar, a los cuales se comprometió a rescatar, porque forman parte de la cultura y de una expresión artística.





Dijo que en los parques llega personal de vía pública y no permite se expresen ese tipo de personas, que han sido una característica por décadas en la demarcación, en la cual promoverá los recorridos culturales y paseos con leyendas, para contar la historia de más de 670 años.

“El coyote no le pertenece únicamente de manera histórica a los coyoacanenses, le pertenece al mundo, tendríamos que estar peleando la declaratoria cultural de la humanidad”, precisó.

La licenciada en Relaciones Internacionales, maestra en Economía y Gobierno, con un doctorado en Administración Pública, planteó, como parte de un plan de trabajo a emprender, el implementar una brigada urbana, con la participación de la ciudadanía, para rescatar espacios públicos en las unidades territoriales. Se trata, explicó, de tener cuadrillas de servicios urbanos con costo a la alcaldía, compuestas por al menos diez personas, que den servicio de plomería, albañilería, carpintería, herrería, jardinería, entre otros, con alianza de los Comités de Participación Comunitaria (COPACOS).

“Sería directamente del presupuesto de la alcaldía, porque ahorita lo que se utiliza es el presupuesto participativo para hacer la chamba de la autoridad, lo que no se vale, cuando hay cosas que corresponden directamente a la demarcación, como cambio de luminarias y mejoras de banquetas”, delineó.



26 ABR 2024

Página

80

Sección

Fecha



EL ECONOMISTA



Tendencias electorales Cuauhtémoc

Inseguridad, principal problema de la alcaldía Cuauhtémoc

# Caty encabeza preferencia



Redacción política@eleconomista.mx

Rumbo a la renovación de alcalde en la Cuauhtémoc, Caty Monreal es quien encabeza la preferencia bruta, mientras que Alessandra Rojo de la Vega se encuentra en segundo lugar y Herman

Domínguez Lozano ocupa el tercer sitio.

De acuerdo con la "Encuesta Tendencias Electorales Rumbo al 2024", de los 800 ciudadanos encuestados en la alcaldía, 46.6% prefiere a la candidata de Morena, PT y PVEM, 37.2% a la del PAN, PRD y PRI, mientras que 7.6 al abanderado de

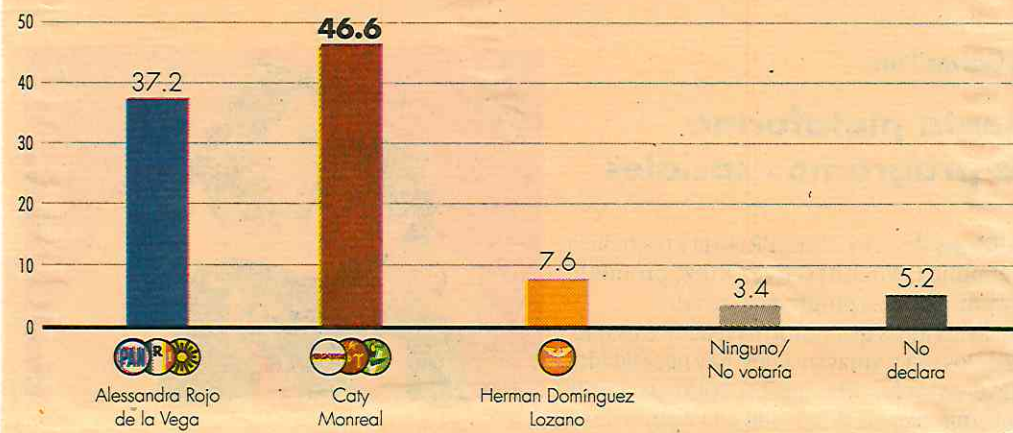
Movimiento Ciudadano.

Sólo el 3.4% contestó que por ninguno o que no votaría y 5.2% del total no declaró.

Por otro lado, se les preguntó sobre es cuál el principal problema de la alcaldía Cuauhtémoc, a lo que más de la mitad (54.7%) contestó que es la inseguridad o delincuencia.

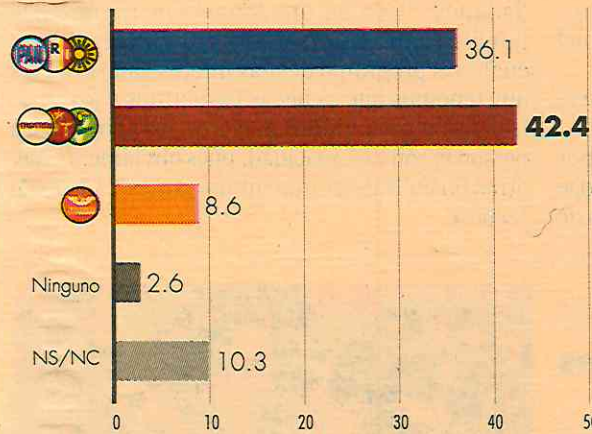
Si el día de hoy fuera la elección para alcalde o alcaldesa de Cuauhtémoc, ¿por cuál partido o candidato(a) votaría?

ABRIL 2024, % (SIMULACIÓN DE BOLETA Y URNA ELECTORAL)

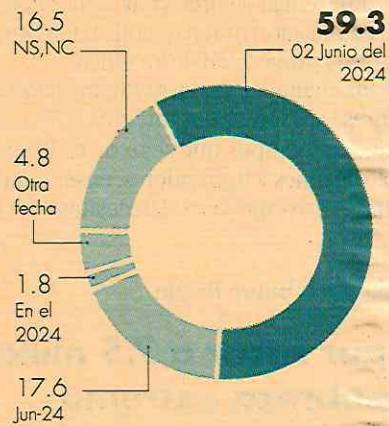




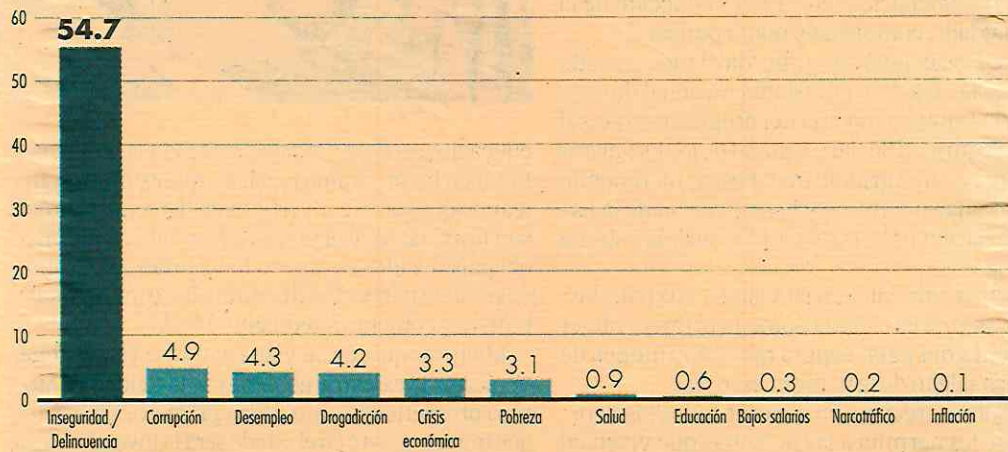
Si el día de hoy fuera la elección para alcalde de Cuauhtémoc, ¿por cuál partido o alianza votaría? | ABRIL 2024, %



¿Sabe cuándo serán las próximas elecciones en la alcaldía Cuauhtémoc? | ABRIL 2024, %



El principal problema de la alcaldía Cuauhtémoc que urge atender es... | ABRIL 2024, %



Nota metodológica: Encuesta aplicada a 800 ciudadanos residentes en la alcaldía Cuauhtémoc mayores de edad, del 20 al 22 de abril de 2024.



CATY MONREAL

## Regresará identidad barrial

La candidata pintó  
rótulos en dos  
puestos semifijos

POR IVÁN MEJÍA *26/04/24*  
ivan.mejia@gimm.com.mx



Foto: Eduardo Jiménez

La abanderada de Morena, PT y PVEM dijo que devolver los rótulos es una petición de los vecinos de la Cuauhtémoc.

Caty Monreal, candidata a la alcaldía Cuauhtémoc por la coalición Sigamos Haciendo Historia, organizó una pinta de rótulos en puestos ambulantes, los cuales fueron pintados de blanco con el logotipo de la demarcación durante la gestión de Sandra Cuevas.

En una entrevista con **Excelsior**, en las inmediaciones del Monumento a la Revolución, la abanderada de Morena, PT y PVEM manifestó que dicha acción tiene tres objetivos.

Regresar la identidad gráfica a los espacios de comercio, ayudar a la reactivación económica y respetar la identidad barrial.

“Vamos a pintar varios rótulos que nos han pedido, esto viene de una exigencia de las y los vecinos que les quitaron sus rótulos, que les quitaron esta historia”, externó.

Previo al arranque de su evento, la candidata y su equipo pintaron los rótulos de dos puestos localizados en la calle Ignacio Ramírez,

uno de ellos es atendido por Carlos, quien tiene 20 años vendiendo dulces.

Cuestionada sobre si los comerciantes a quienes pinten sus rótulos podrían ser sancionados debido a la normatividad vigente, Monreal confió en que eso no sucederá. “Y, si sí, los vamos a defender, como buenos vecinos, porque ya no empezamos pleitos en la alcaldía Cuauhtémoc, ya no merecemos discursos de odio ni amenazas de odio, queremos paz”.



La candidata morenista y vecinos de Cuauhtémoc. ESPECIAL

## Repondrá Caty Monreal rótulos a puestos fijos

REDACCIÓN 7  
CIUDAD DE MÉXICO

La candidata de Morena a la alcaldía Cuauhtémoc, Caty Monreal, busca regresar los rótulos a los puestos fijos y semifijos para devolverle “el color y la esperanza” a toda la demarcación.

La aspirante de la coalición Sigamos Haciendo Historia dio el banderazo de salida a dicha iniciativa al rotular algunos negocios en las inmediaciones del Monumento a la Revolución.

“Es una respuesta a la exigencia de los vecinos; la actual administración del PRI y PAN les quitó los rótulos, pero también su historia e identidad gráfica.

“Yo quiero que vean en mí a una amiga, seré una alcaldesa aliada para el desarrollo económico y el bienestar de las familias de la Cuauhtémoc y de todos los que vengan a la demarcación, porque somos más de

5 millones de personas las que entran y salen, y no es justo que vean negocios tristes y grises. Con mi administración regresará el color y la esperanza”, dijo.

Explicó que en sus recorridos por las 33 colonias de la Cuauhtémoc los comerciantes le expresaron su frustración por las ventas que disminuyeron desde que la actual administración del PRI y PAN les obligó a quitar los rótulos de sus negocios.

Por ello, señaló que regresar el color a los puestos es respetar la identidad cultural barrial, por lo que, aseguró, que en su administración tendrá una buena relación con vecinos y con trabajadores de la alcaldía.

“Para mí gobernar la alcaldía Cuauhtémoc es lo más grande, es un sueño que voy a cumplir para transformarla. Vamos a trabajar siempre en paz y amor; no merecemos discursos de odio”.



EN LA CONTIENDA POR LA ALCALDÍA XOCHIMILCO

# SIN PREPARARSE, VAN CANDIDATOS A DEBATE

## Ninguno de los tres aspirantes lograron responder el cuestionamiento realizado por la infante sobre la violencia

9cd

OMAR MONTALVO  
GRUPO CANTÓN

En el debate de los candidatos a la alcaldía Xochimilco, destacó el desinterés de los tres contendientes que se disputan el cargo de representación popular.

Adrián Chávez, aspirante de Movimiento Ciudadano (MC); Gabriel del Monte, de la coalición "Va por la Ciudad de México"; y Circe Camacho, de PT, no respondieron al tema de ofrecer seguridad pública a las infancias y a las mujeres, dos grupos poblacionales vulnerables.

En el debate organizado por el Instituto Electoral de la Ciudad de México (IECM), los temas fueron: Fomento económico, cultural y académico, además de atención a la violencia contra las mujeres: Respecto al segundo tema, la menor de edad, Aby, se presentó ante los candidatos a preguntar: "¿Cuáles son tus propuestas para garantizar la seguridad de niñas y mujeres?"

Sin una respuesta concreta, Del Monte responsabilizó que la violencia que viven la niñas y mujeres es culpa de las familias en las que se desarrollan, pero le habló a Aby de las estancias in-



El candidato opositor olvidó su discurso sobre violencia de género

fantiles del PAN.

Ortiz aconsejó que los niños acudan a una persona de confianza para denunciar la violencia que viven; y Camacho declaró que creará espacios de confianza para las niñas y mujeres, además de coordinarse con la Fiscalía local para combatir la violencia.

El resto del debate, Del Monte y Chávez únicamente leyeron el discurso que llevaron impreso.

El emecista terminó de leer

sus propuestas con tiempo de sobra, cuando tomó la palabra olvidó sus propuestas y los moderadores intervinieron porque no estaba hablando sobre el tema del debate.

Del Monte, en el bloque de "Violencia de género" olvidó su discurso y dijo que no iba a discutir el tema, "como lo mencioné hace un momento, este tema no es para debatir ni discutir, es para ponernos de acuerdo", declaró el aspirante.



Como lo mencioné hace un momento, este tema no es para debatir ni discutir, es para ponernos de acuerdo"

**GABRIEL DEL MONTE**  
CANDIDATO